

"SAILOR" COMPACT MODTAGER R2022



SSB-AM-FM DUPLEX MODTAGER

SAILOR R2022 radiotelefonimodtager indgår i det ny, epokegørende Compact 2000 program fra S.P. Radio - Europas førende producent af maritimt radiokommunikationsudstyr. SAILOR R2022 er en avanceret SSB kystradiotelefonimodtager, der også opererer på AM og FM radiofoni.

Det kompakte, nylonbehandlede metalkabinet rummer både strømfor- syning, duplex-filter og modtager. Med 94 kvik-valgsfrekvenser, fly-wheel tuning, keyboard tastatur, LCD-display og scanning faciliteter er SAILOR R2022 enkel og hurtig at betjene.

"SAILOR" COMPACT R2022

S.P. RADIO A/S · AALBORG · DANMARK



"SAILOR" COMPACT R2022

BESKRIVELSE

Compact 2000

SAILOR SSB radiotelefonmodtager R2022 er en del af det store nyudviklede SAILOR Compact 2000 program, hvis enheder kan kombineres til at opfylde ethvert kommunikationsønske. Med et fleksibelt program af monteringsbeslag er det muligt at placere R2022 - og de øvrige enheder i Compact 2000 - på enhver ønskelig måde: i loft, på væg, på bord eller i pult.

SSB-AM-FM modtagelse

SAILOR R2022 er en microprocessorstyret SSB kommunikationsmodtager og AM-FM radiofonimodtager. Frekvensgenereringen er fuldt syntetiseret med en opløsning på 10 Hz.

Betjening

SAILOR R2022 betjenes via keyboard og drejknapper. Keyboard'et har membrankontakter med „fingerstyr“ og natlys, som giver sikker betjening selv under vanskelige forhold.

TEKNISKE DATA

SAILOR R2022 opfylder SOLAS-ITU-CEPT-UK MPT - FTZ specifikationerne såvel som andre nationale krav.

Frekvensområde: SSB Kommunikation 1605 kHz - 4500 kHz
AM Radiofoni 140 kHz - 1605 kHz
FM Radiofoni 87 MHz - 108 MHz

Kvik-valgsregister: 94 brugerprogrammerede kvik-valgsfrekvenser

Scanning: 5 brugerprogrammerede scanning programmer

Frekvensstabilitet: 0-40°C mindre end ±40 Hz

Clarifier: ±150 Hz

Signaltype: J3E - R3E - H3E - A3E - F3E

Nabokanalselektivitet: SSB (J3E): >50 dB ved -1 kHz og +4 kHz
SSB (J3E): >60 dB ved -2 kHz og +5 kHz
SSB (J3E): >75 dB ved -5 kHz og +8 kHz
AM (A3E): >50 dB ved -10 kHz og +10 kHz
AM (J3E): >65 dB ved -20 kHz og +20 kHz

Følsomhed ved

20 dB SN/N: 140 kHz - 1600 kHz A3E: <30 dB/1 uV
1600 kHz - 4500 kHz J3E: <15 dB/1 uV
87 MHz - 108 MHz F3E: < 8 dB/1 uV

LF Udgangseffekt: Højtaler 8 Watt/8 ohm (24 V DC forsyning)
3 Watt/4 ohm (12 V DC forsyning)
Telefonudgang 0 dBm/600 ohm

Temperaturområde: -15°C til +55°C

Spændingsforsyning: 10V til 32V DC, 20 Watt (højt. = ½ Watt)

Vægt: Modtager R2022: 4,0 kg
Monteringsbeslag H2055: 1,3 kg

Med multi-function knappen foretages indstilling af frekvens (fly-wheel tuning), clarifier og duplex-filter.

Duplex

Modtageren er udstyret med et højtordens duplex-filter, som sikrer pålidelig duplexkommunikation, og som let indstilles med multi-function knappen. Også i fuld duplex kan R2022 anvendes med alle typer SAILOR sendere.

Frekvensvalg

Frekvensvalg sker via keyboard eller fly-wheel tuning. I området 140 kHz - 4500 kHz indtastes frekvensen direkte i kHz. Samtidig vælges automatisk AM (A3E) eller SSB (J3E). I området 87 - 108 MHz indtastes frekvensen i MHz, og der vælges automatisk FM (F3E).

Kvik-valgsregister

Brugeren kan indprogrammere 94 frekvenser i modtagerens EEPROM-hukommelse. Kvik-valg på disse frekvenser sker via keyboard'et ved indtastning af det ønskede kvik-valgsnummer fra 1 til 94.

Scanning

Alle frekvenser, som er i kvik-valgsregisteret, kan af brugeren programmeres ind i et scanningprogram. R2022 rummer 5 sådanne programmer. F.eks. et for fiskerikanaler, et for telefonkanaler og et for vejkanaler. Frekvenser kan udelades eller tilføjes, mens programmet er i brug, uden at det oprindelige program går tabt.

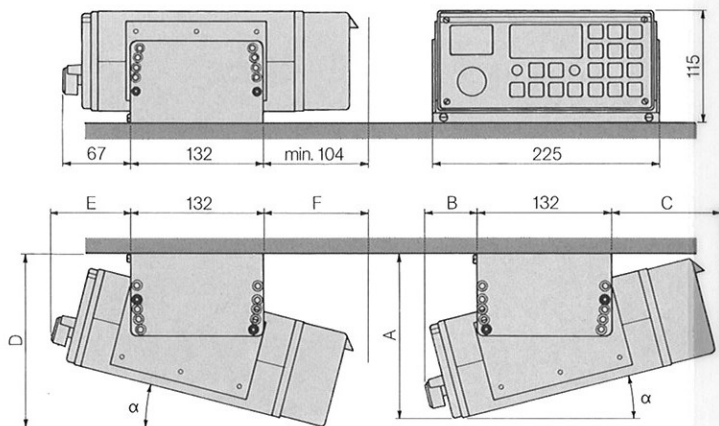
Mute

Mute-funktionen benyttes til at fjerne baggrundsstøj fra frekvenser, hvorpå der ikke er trafik. F.eks. ved lyttevagt eller under scanning.

UNIVERSALBESLAG H2055

giver mange monteringsmuligheder, f.eks. lofts-, væg- eller bordmontering. Derudover kan vi henvise til den særlige monteringsvejledning for Compact programmet, hvor andre former

for monteringsbeslag omtales, f.eks. beslag for konsol, SAILOR 19" rack eller beslag for samlet vægmontering af flere af enhederne i Compact programmet.

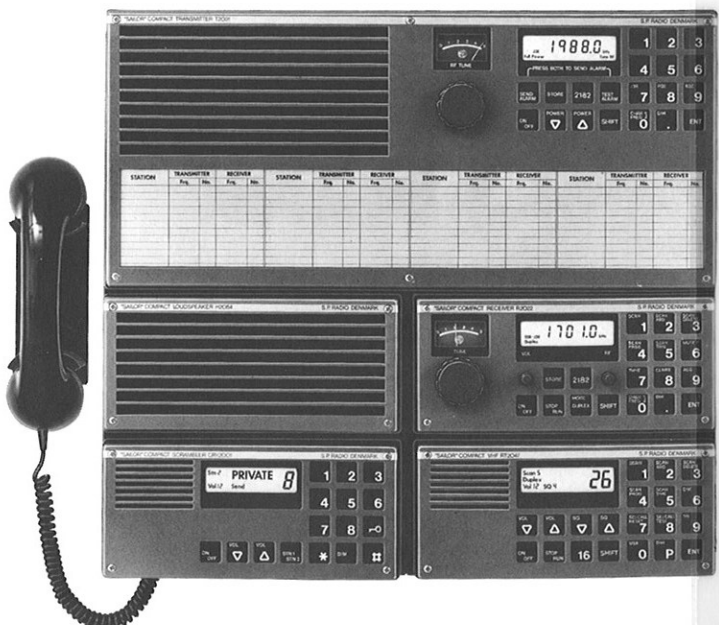


α	A	B	C	D	E	F
0°	130	67	104	130	67	104
4.8°	142	67	104	146	72	104
9.6°	155	65	105	163	78	103
14.4°	167	62	120	178	84	101

Dimensioner i mm

Radiotelefonstation Compact 2000

opbygget af: 400 W SSB sender T2031 ● SSB-AM-FM modtager R2022 ● Hi-Fi højtaler H2054 ● VHF radiotelefon RT2047 ● Scrambler CRY2001 ● Fuld DUPLEX kommunikation med lang rækkevidde samt mulighed for hemmelig samtale. Se special-brochurer.



S.P. RADIO A/S

DK-9200 AALBORG SV · DANMARK
TELEFON: 08-18 09 99 · TELEX: 69 789 SPRAD DK
TELEFAX INT.: +458 - 18 67 17